

# ALARMES INCENDIE - PPMS



### Clés de réarmement DM



Clé NUGELEC Réf. AL-013



Clé DM  
Réf. AL-014



Clé LEGRAND / URA  
Réf. AL-015



Clé DM  
Réf. AL-022



Clé DM  
Réf. AL-023



Clé DM  
Réf. AL-024



Trousseau de 8 Clés  
Réf. AL-016

### Equipements de protection individuel



Casque électrique avec visière

Réf. AL-017

- > Puissance électrique (V) : 10000
- > Type : Sans mentonnière
- > Coloris : Blanc/orange
- > Nbre points : 6
- > Normes : EN397, EN50365, EN166 1 B38 KN, EN170 2-1,2, GS, ET-29
- > Calotte : ABS sans ventilation
- > Coiffe : Plastique et polyester
- > Taille écran : 440 x 230mm
- > Casque et Visière : GS-ET-29 Classe 1 Arc électrique de 4000A/0.5sec



Gants isolants 1000V

Réf. AL-018

- > Classe 0
- > Taille : 9
- > Long. (cm) : 41
- > Utilisation : Sans surgants
- > Certifié EN60903 et CEI60903
- > Longueur : 41 cm
- > Epaisseur : 2,1 mm
- > Matière : matériau composite
- > Tension max. d'utilisation : 1000V
- > Résiste à l'acide, l'ozone, l'huile et aux très basses températures



Tapis isolant électrique

Réf. AL-019

- > Epaisseur (mm) : 2,5
- > Composition : Elastomère
- > Norme : NF EN CEI 61111
- > CLASSE 0
- > Dim. (mm) : 600 x 1000
- > Format : Tapis
- > Matière : Elastomère
- > supporte une tension de 1000V en courant alternatif et 1500V en courant continu.



Perche de sauvetage isolante

Réf. AL-020

- > Long. (mm) : 1500
- > Ouverture du crochet (mm) : 350
- > Tube diamètre (mm) : 32
- > Matière perche : Polyester renforcé fibre de verre



Kit de condamnation électrique

BS/BE avec pare visage

Réf. MAT-FOR-113

Le kit pour interventions électriques simples sécurise les agents au travail durant des opérations telles que le changement de fusible ou le raccordement d'un équipement électrique sur un dispositif. Répond à la norme NFC18510.

Ce kit EPI habilitation BS-BE comprend :

- > Un pare-visage, serre-tête + protège-front
- > Une paire de gants de protection électrique classe 0, 1000V
- > Un cadenas de consignation 406
- > Un condamneur de disjoncteur universel à vis S2394
- > Un vérificateur d'absence de tension avec cordon
- > Deux étiquettes de consignation réutilisables "Ne pas utiliser"
- > Un rouleau de signalisation 100m

NEW



Kit de protection travaux et interventions électriques BR

Réf. MAT-FOR-114

Le kit pour travaux et interventions électriques BR est conçu en respect de la norme NFC18510 et permet au salarié formé d'intervenir dans les conditions optimales d'une mise en sécurité.

Ce kit pour travaux électriques contient :

- > Un casque électrique avec visière intégrée et mentonnière
- > Une paire de gants de protection électrique classe 0, 1000V
- > Deux cadenas de consignation 406
- > Un crochet de consignation 428 capacité de 6 cadenas
- > Un câble de consignation S806 1.8m
- > Deux condamneurs de disjoncteurs universels à vis S2394
- > Un vérificateur d'absence de tension avec cordon
- > Deux étiquettes de consignation réutilisables "Ne pas utiliser" 497ABC
- > Un tapis isolant classe 3
- > Une nappe isolante bande adhésive 0.66m
- > Un lot de cinq capuchons isolants 4 à 30mm
- > Un ruban adhésif isolant
- > Un rouleau de signalisation 100m
- > Une banderole "Ne pas franchir"
- > Une ceinture porte-outils électriques isolés

NEW

### Piles Alcaline



**Pile alcaline NX LR01**  
Réf. AL-047  
› Boite de 10  
› 1.5V 907mAh



**Pile alcaline NX LR03 - AAA**  
Réf. AL-048  
› Boite de 10  
› 1.5V 1.46Ah



**Pile alcaline NX LR6 - AA**  
Réf. AL-049  
› Boite de 10  
› 1.5V 3.4Ah



**Pile alcaline NX LR14 - C**  
Réf. AL-050  
› Boite de 10  
› 1.5V 9.3Ah



**Pile alcaline NX LR20 - D**  
Réf. AL-051  
› Boite de 10  
› 1.5V 19.76Ah



**Pile alcaline NX 6LR61 PP3**  
Réf. AL-052  
› Boite de 10  
› 9V 0.68Ah

### Batteries



**Batterie Plomb**  
Réf. Suivantes :

AL-053	AGM S 12V-0.8Ah
AL-054	AGM S 12V-1.2Ah
AL-055	AGM S 12V-2.3Ah
AL-056	AGM S 12V-3.2Ah
AL-057	AGM S 12V-4.5Ah
AL-058	AGM S 12V-7Ah
AL-059	AGM S 12V-12Ah
AL-060	AGM S 12V-18Ah
AL-061	AGM S 12V-24Ah



**Batterie Nicd 5x AA 6V 800mAh**  
Réf. AL-012



**Batterie Ni-MH 12V - 600 mAh**  
Réf. AL-086



**Batterie RECHARGEABLE NX READY Ni-MH 9V - 200 mAh**  
Réf. AL-101

### Câbles électriques (vendus au mètre linéaire)



**Câble électrique CR1 C1 2Gx1.5 mm<sup>2</sup>**  
Réf : AL-073

**Câble électrique CR1 C1 3Gx1.5 mm<sup>2</sup>**  
Réf : AL-074

**Câble électrique CR1 C1 1P 9/10e**  
Réf : AL-075

- › Câbles rigides résistant au feu
- › Gaine orange en polyoléfine



**Câble électrique C2 1P 9/10e**  
Réf : AL-078

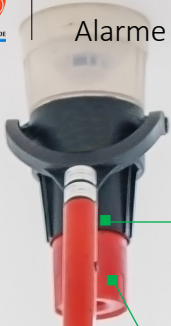
- › Non propagation de la flamme
- › Rouge SYT1+ détection incendie
- › Câbles alarme incendie avec écran



**Câble électrique U1000 R2V 2X1.5 mm<sup>2</sup>**  
Réf : AL-076

**Câble électrique U1000 R2V 3X1.5 mm<sup>2</sup>**  
Réf : AL-077

- › Câbles rigides
- › Conducteurs cuivre massif
- › Gaine PVC résistant aux UV
- › Non propagation de la flamme



**Bol Aérosol de fumée**  
Réf : AL-008

**Aérosol de test**  
Réf : AL-021



**Perche télescopique**

- Réf : AL-009 Accès 2.5m
- Réf : AL-010 Accès 4.5m
- Réf : AL-011 Extension d'accès 1.13m



**Bol Testeur de détecteur de chaleur**  
Réf : AL-001  
Sans fil avec 2 batteries et chargeur



**Testifire**  
**Pour Détecteur de fumée et de chaleur**  
Réf : AL-002  
Sans fil avec 2 batteries et chargeur



**Kit de Test détecteur de fumée et chaleur**  
Réf : AL-003

Kit composé de :

- › Sans fil avec 2 batteries et chargeur
- › Bol de test
- › Sac de transport
- › Bombe de test
- › Démonte tête
- › Perche



**KIT Testifire 6 M**  
**Pour Détecteur de fumée et de chaleur**  
Réf : AL-004

Kit composé de :

- › 1 x Testifire
- › 2 x Batterie Haute Capacité
- › 1 x Chargeur Haute Capacité
- › 1 x Perche télescopique d'accès 4,5 m
- › 1 x Outil de dépose de détecteur
- › 1 x Sac de rangement et de transport



**Aérosol de test**  
Réf : AL-021



**Pack 3 capsules de fumée**  
Réf : AL-007  
Pour Testifire

### Les Systèmes de Sécurité Incendie (SSI) sont classés en 5 catégories.

Les catégories de SSI sont déterminées en fonction de l'établissement auxquelles elles sont destinées et le nombre de personnes admissibles dans cet établissement.

Les Alarmes sont classées par type : 1,2a,2b,3 et 4

Niveau de risque	→				
Catégorie de SSI	E	D	C	B	A
Equipement d'alarme	4	3	2b	2a	1

Type	Etablissements Recevant du Public	5° Catégorie	4° Catégorie	3° Catégorie	2° Catégorie	1° Catégorie
		< 300 p.	< 300 p. sauf 5° Cat.	De 301 à 700 p.	De 701 à 1500 p.	> 1500 p.
J	Structures d'accueil pour personnes âgées et Personnes handicapées			1		
L	Salles à usage d'audition, de conférences, de réunions Salle de spectacles ou à usages multiples Accueil	Accueil < 3000 p.				1
		Accueil > 3000 p.	4		3	2b
M	Magasins de vente, centres commerciaux	4		3	2b	2a
N	Restaurants et débits de boissons		4		3	
O	Hôtels, pensions de famille et autres établissements d'hébergements			1		
P	Salles de Danse	3		2b	2a	1
	Salles de danse sous-sol	3	2b		2a	1
	Salles de jeux	4		2b	2a	1
R	Etablissements d'éveil, d'enseignement, de formation, centres de vacances, centres de loisirs sans hébergement	Avec zone de		1		
		Autres	4		2b	
S	Bibliothèques, centres de documentation et de consultation d'archives		2b		2a	1
T	Salles d'exposition	Accueil < 3000 p.	4	3	2b	
		Accueil > 3000 p.				2a
U	Etablissements de soins	Avec locaux à sommeil		1		
		Autres		3		
V	Etablissements de culte			4		
W	Administrations, banques, bureaux	4		3	2b	
X	Etablissements sportifs couverts		4		3	
Y	Musées			4		2a
CTS	Chapiteaux, tentes, structures itinérantes à étages			3		
EF	Etablissements flottants		3		2b	
GA	Gares accessibles au public		2b		2a	
OA	Hôtels et restaurants d'altitude			1		
PO	Petits hôtels			1		
EP	Etablissements pénitentiaires			1		
REF	Refuges de montagne			4		



- › **Esthétique**, adaptée à tous les environnements
- › Autonomie **importante**
- › **Qualité** sonore remarquable
- › Installation **simple**
- › Diffuseur lumineux de **grande puissance**



Réf : TT4P



Réf : TT4PR  
Avec relais—contact sec :  
0.25 A - 250 Vac ou 1 A - 24 Vcc



Réf : TT4PL  
Avec diffuseur Lumineux <10m  
Voyant rouge / 1Hz +/- 12%

### Alarme type 4 à pile

- › Autonomie : 4 ans en veille + 2h30 en Alarme
- › Alimentation : 1 pile 9 V 0.62 Ah - 6LR61 alcaline
- › Dimensions (mm) : 268 x 135 x 50
- › Poids (avec emballage) : 615 g
- › Protection : IP 40 / IK 07 / classe II
- › Son : conforme NFS 32-001 - classe B (90 < x ≤ 105 dB)



Réf : 4710R1



Réf : 4710R1C  
Avec capot



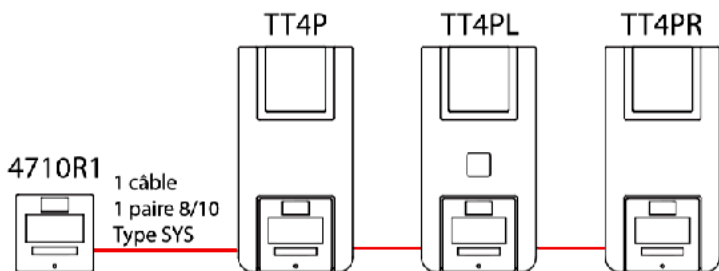
Réf : 4713R1C  
DM Etanche avec capot

Accessoires

**Pile Alcaline 9V**  
Réf : AL-052  
9V de type 6LR61  
Boite de 10

**Clé de réarmement**  
Réf : CLEDM  
Pour DM

### Schéma synoptique



### Signalétique



**Panneau Alarme Incendie**  
Réf : SIG-172  
Dim. 150 x 100  
PVC M1

**Panneau Alarme Incendie**  
Réf : SIG-019  
Dim. 150 x 60  
PVC M1



### Diffuseur Sonore

Positionné à 2m, le **son doit être audible à tous points** du bâtiment.

### Diffuseur lumineux

Positionné à 2m25, le flash répond à la **loi accessibilité** pour les **personnes malentendantes**.

### Déclencheur Manuel

Positionné à **1m30**, il convient de les mettre à **proximité des issues de secours / sorties**

### Les + Techniques

- › Description : **équipement d'alarme de type 4 à pile radio**
- › Dimensions (mm) : **268 x 135 x 50**
- › Matière - Couleur : **ABS - Blanc**
- › Poids (avec emballage) : **650 g**
- › Alimentation carte radio : **2 piles type AA alcaline**
- › Alimentation (DS/DL) : **1 pile 9 V 0.62 Ah - 6LR61 alcaline**
- › Autonomie : **2 ans en veille + 2h30 en alarme**
- › Son : **conforme NFS 32-001**
- › Classe sonore : **classe B (90 < x ≤ 105 dB)**
- › Durée alarme générale : **6 min 30 s**
- › Nombre de zones : **4**
- › Portée en champ libre : **400 m maximum**
- › Portée en champ obstrué : **100 m maximum**
- › Nombre de périphériques : **illimité**





**TYPE 4 à Piles RADIO**  
Réf : TT4P-RF3



**TYPE 4P + diffuseur lumineux RADIO**  
Réf : TT4PL – RF3  
Avec diffuseur Lumineux <10m  
Voyant rouge / 1Hz +/- 12%



**Déclencheur Manuel RADIO**  
Réf : 4710R1-RF3  
Réf : 4710R1C-RF3 avec capot



**Déclencheur Manuel RADIO**  
Réf : 4713R1C-RF3  
DM Etanche avec capot



**Diffuseur sonore RADIO**  
Réf : TT4DS-RF3



**Diffuseur sonore RADIO**  
Réf : ALTO-E-RF3  
IP65 - Etanche



**Diffuseur sonore et visuel RADIO**  
Réf : TT4DSL-RF3



**Dispositif Visuel RADIO**  
Réf : TT4DL-RF3



**Boîtier de relais RADIO**  
Réf : TT4BR-RF3



**Transpondeur RADIO**  
Réf : TT4TRANSP-RF3  
Permet d'étendre la portée radio



**Transpondeur RADIO**  
Réf : TT4TRANSP- E - ERF3  
IP65 - Etanche



**DéTECTEUR OPTIQUE DE FUMÉE RADIO**  
Réf : OX1-RF2  
Réf : OX2-RF2  
Surface surveillée (max): environ  
60m<sup>2</sup> avec une hauteur <6m  
**Non réglementaire dans les ERP.**



**Transmetteur GSM**  
Réf : WA2GSM

Le transmetteur (ou module) GSM vous permet de commander et surveiller à distance l'état de différents appareils. Un SMS ou un appel téléphonique peuvent être utilisés pour commander le système.

- > Commander un système à distance via SMS
- > Recevoir des informations du transmetteur sur vos téléphones
- > 3 heures d'autonomie (batterie incluse)
- > Paramétrable à l'aide d'un ordinateur
- > 4 entrées, 2 sorties

### Accessoires



**Pile Alcaline 9V**  
Réf : AL-052  
9V de type 6LR61  
Boite de 10



**Pile Alcaline 1,5V LR6**  
Réf : AL-049  
1,5V de type AA  
Boite de 10

**Clé de réarmement**  
Réf : CLEDM  
Pour DM

- › Surveillance de l'état des piles
- › Surveillance de la communication
- › Contrôle de liaison certifié LoRa

- › Identification par la centrale
- › Communication très longue portée

- › Centrale de contrôle
- › Possibilité de connecter jusqu'à 256 appareils

NEW

### Les + Techniques

- › Description : Alarme type 4 à pile radio adressable
- › Dimensions (mm) : 268 x 135 x 50
- › Matière - Couleur : ABS - Blanc
- › Poids (avec emballage) : 700 g
- › Alimentation carte radio : 2 piles type AA alcaline
- › Alimentation (DS/DL) : 1 pile 9 V 0.62 Ah - 6LR61 alcaline
- › Autonomie : 2 ans en veille + 2h30 en alarme
- › Son : conforme NFS 32-001
- › Classe sonore : classe B (90 < x ≤ 105 dB)
- › Durée alarme générale : 6 min 30 s
- › Protection de l'enveloppe : IP 40 / IK 07
- › Portée en champ libre : 800 m maximum
- › Portée en champ obstrué : 200 m maximum
- › Nombre de périphériques : 256

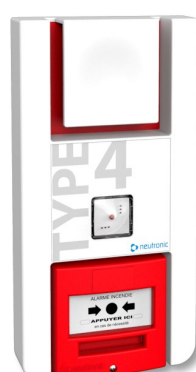




**Centrale TYPE 4 adressable**  
Réf : TX4C  
La centrale s'alimente sur secteur 230v.



**TYPE 4 à Piles RADIO adressable**  
Réf : TX4P



**TYPE 4P + diffuseur lumineux RADIO adressable**  
Réf : TX4PL  
Avec diffuseur Lumineux <10m  
Voyant rouge / 1Hz +/- 12%



**Déclencheur Manuel RADIO adressable**  
Réf : TX4DM  
Réf : TX4DMC avec capot



**Déclencheur Manuel RADIO adressable**  
Réf : TX4DME  
DM Etanche avec capot



**Diffuseur sonore RADIO adressable**  
Réf : TX4DS



**Diffuseur sonore RADIO adressable**  
Réf : TX4ALTOE  
IP65 - Etanche



**Diffuseur sonore et visuel RADIO adressable**  
Réf : TX4DSL



**Dispositif Visuel RADIO adressable**  
Réf : TX4DL



**Transpondeur RADIO**  
Réf : TX4-PASS  
Permet d'étendre la portée radio



**Boîtier de relais RADIO adressable**  
Réf : TX4BR



**DéTECTEUR optique de fumée RADIO**  
Réf : TX4OX1-RF  
Surface surveillée (max): environ 60m<sup>2</sup>  
avec une hauteur <6m  
**Non réglementaire dans les ERP.**



**Transmetteur GSM**  
Réf : WA2GSM

Le transmetteur (ou module) GSM vous permet de commander et surveiller à distance l'état de différents appareils. Un SMS ou un appel téléphonique peuvent être utilisés pour commander le système.

- > Commander un système à distance via SMS
- > Recevoir des informations du transmetteur sur vos téléphones
- > 3 heures d'autonomie (batterie incluse)
- > Paramétrable à l'aide d'un ordinateur
- > 4 entrées, 2 sorties



**Type 4 secteur 1 boucle**  
Réf : TT4-1B



**Type 4 secteur 2 boucles**  
Réf : TT4-2B



**Type 4 secteur 4 boucles**  
Réf : TT4-4B



**Déclencheur manuel**  
Réf : 4710R1  
 > DM 1 contact  
 > En saillie ou encastrable



**Déclencheur manuel étanche**  
Réf : 4713R1C  
 > Avec Capot  
 > IP 65



**Diffuseur lumineux**  
Réf : SOLISTA LX



**Diffuseur sonore étanche**  
Réf : ALTO-E  
IP65

**Option message Préenregistré**  
Réf. ALTO-E-ME  
IP65



**Diffuseur sonore**  
Réf : STILIC



**Diffuseur sonore et lumineux**  
Réf : STILIC FLASH

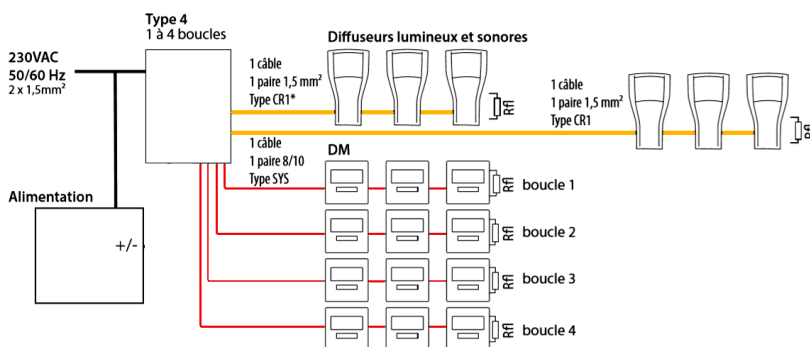


**Diffuseur lumineux**  
Réf : DVAF



**Diffuseur sonore message Préenregistré**  
Réf. ALTO-ME

### Schéma synoptique



### Câbles électriques (vendus au mètre)



**Câble électrique CR1 C1 2Gx1.5**  
Réf : AL-073



**Câble électrique U1000 R2V 2X1.5**  
Réf : AL-076



**Câble électrique C2 1P 9/10e**  
Réf : AL-078



**BAAS de type Ma  
Sonore**  
Réf : TT3-Ma



**BAAS de type MaMe  
Message enregistré**  
Réf : TT3-Me



**Isolateur pour BAAS T3**  
Réf : TT3-ISO  
Permet d'augmenter le Nombre de T3 sur  
une boucle



**BAAS/L de type Ma  
Sonore et Lumineux**  
Réf : TT3-MaL



**BAAS/L de type MaMe  
Message enregistré et lumineux**  
Réf : TT3-MeL



**BAAL de type Ma  
Lumineux**  
Réf : TT3-L



**Télécommande**  
Réf : ES-095

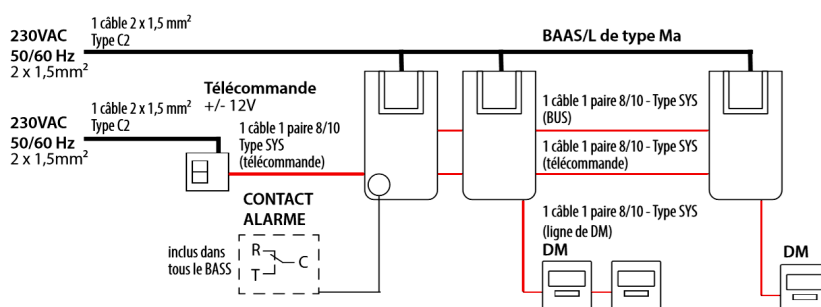


**Déclencheur Manuel**  
Réf : 4710R1  
Réf : 4710R1C (avec capot)



**Déclencheur Manuel étanche avec capot**  
Réf : 4713R1C

### Schéma synoptique



### Câbles électriques (vendus au mètre)



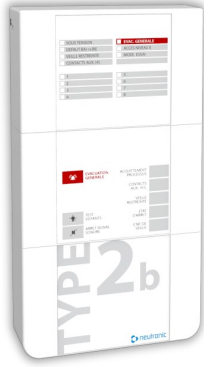
**Câble électrique CR1 C1 2Gx1.5**  
Réf : AL-073



**Câble électrique U1000 R2V 2X1.5**  
Réf : AL-076



**Câble électrique C2 1P 9/10e**  
Réf : AL-078



**BAAS de type Pr**  
Réf : TT2B-PR 2 zones  
Réf : TT2B-PR 4 zones  
Réf : TT2B-PR 8 zones



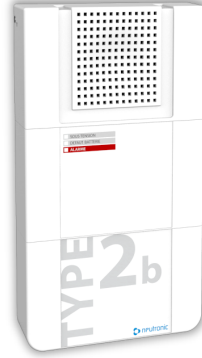
**BAAS de type Sa Sonore**  
Réf : TT2B-Sa



**BAAS / L de type Sa Sonore et lumineux**  
Réf : TT2B-SaL



**BAAS de type Sa Lumineux**  
Réf : TT2B-L



**BAAS de type SaMe Message enregistré**  
Réf : TT2B-Me



**BAAS / L de type SaMe Message enregistré et lumineux**  
Réf : TT2B-MeL



**Déclencheur Manuel**  
Réf : 4710R1



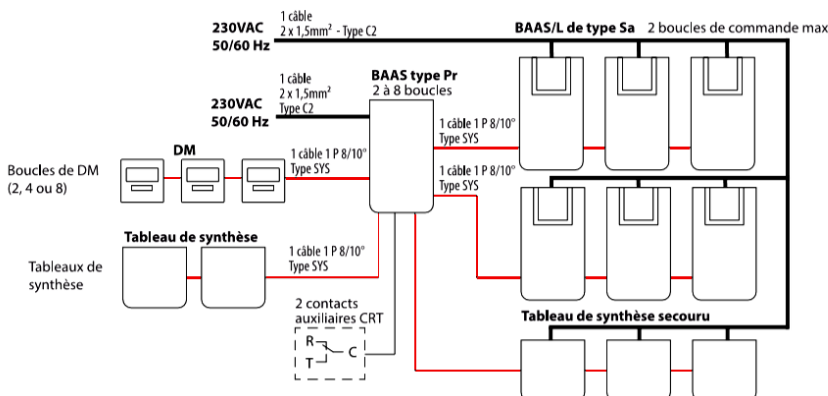
**Déclencheur Manuel étanche avec capot**  
Réf : 4713R1C



**Tableau de Synthèse non sécurisé**  
Réf : TT2B-TS

**Tableau de Synthèse sécurisé**  
Réf : TT2B-TSS

### Schéma synoptique



### Câbles électriques (vendus au mètre)





**Centrale 2a conventionnel BALI de 4 à 72 zones**  
Réf : BALI

- › Écran LCD permettant un diagnostic automatique
- › A.E.S intégrée pour fonctions à rupture conforme NF S 61-940
- › 2 fonctions de mise en sécurité et rupture
- › 2 lignes de télécommande
- › Programmation simple et rapide (pas de logiciel nécessaire)



**BAAS / L de type Sa  
Sonore et lumineux**  
Réf : TT2B-SaL



**Report de synthèse**  
Réf : VSA2



**Diffuseur sonore étanche IP65**  
Réf : DS06



**Diffuseur sonore avec message**  
Réf : DS04



**Diffuseur sonore**  
Réf : STILIC



**Diffuseur lumineux**  
Réf : SOLISTA LXW mural  
Réf : SOLISTA LXWP mural étanche  
Réf : SOLISTA XC plafond  
Réf : SOLISTA XCP plafond étanche

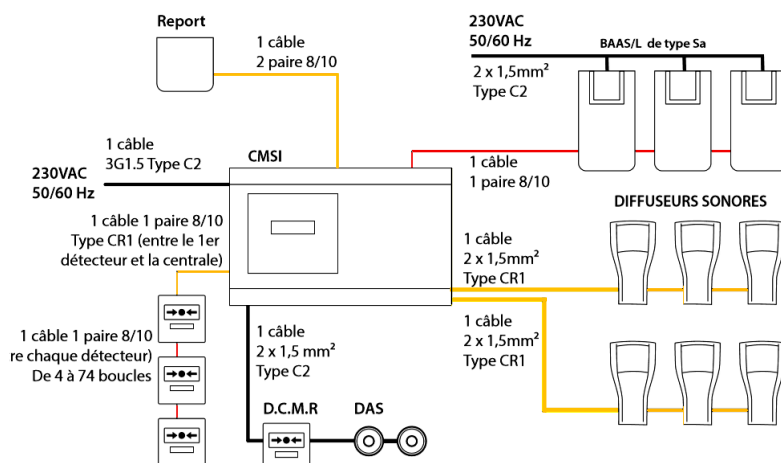


**Déclencheur Manuel**  
Réf : 4710R1



**Déclencheur Manuel étanche avec capot**  
Réf : 4713R1C

### Sch



### Câbles électriques (vendus au mètre)



**Câble électrique CR1 C1 2Gx1.5**  
Réf : AL-073



**Câble électrique U1000 R2V 2X1.5**  
Réf : AL-076



**Câble électrique C2 1P 9/10e**  
Réf : AL-078

### Système CONVENTIONNEL



**ECS CMSI conventionnel 8 boucles**  
Réf : KARA 8UP  
 › 1 UGA  
 › 3 Fonctions CMSI ET/MT avec contrôle de position ou non



**Détecteur optique de fumée Gamme SEXTANT**  
Réf : DOC SEXTANT  
Fournis avec son socle



**Socle universel Gamme SEXTANT**  
Réf : SOCLE SEXTANT



**Détecteur thermique conventionnel 12V**  
Réf : CAP 212



**Déclencheur manuel**  
Réf : NEMO C



**Boitier de détecteur de gaine avec 1 détecteur optique CAP 112**  
Réf : CAP 112-G

**Déclencheur manuel étanche**  
Réf : DM ET

### Système ADRESSABLE



**ECS Adressable 512 points et CMSI**  
Réf : BALTIC 512 ECS/CMSI  
Comprenant :  
 › 4 lignes bouclées de 128 points ou 8 lignes  
 › ouvertes de 32 points  
 › Auto-codage des points  
 › 1 fonction UGA intégrée  
 › 3 fonctions paramétrables  
 › CMSI avec contrôle de position  
 › Livré avec batteries  
 › Coffret ABS Blanc  
 › Autonomie 24H



**Détecteur optique de fumée Gamme SEXTANT**  
Réf : SEXTANT DOA  
Fournis avec son socle



**Socle universel Gamme SEXTANT**  
Réf : SOCLE SEXTANT



**Détecteur thermique adressable 12V**  
Réf : CAP 212A  
ICC intégré



**Déclencheur manuel adressable**  
Réf : NEMO 112A  
 › avec isolateur de court circuit.  
 › 12V.



**Boitier de détecteur de gaine avec 1 détecteur optique adressable CAP 112A**  
Réf : CAP 112A-G



**Détecteur de fumée bi-technologie optique et thermique adressable 12V.**  
Réf : CAP 312A  
 › ICC intégré  
 › Les fonctions optiques et thermiques sont sélectionnables au moyen du logiciel Config. CAP

**Déclencheur manuel étanche**  
Réf : DMA ET 12V



### Périphérie compatible système Conventionnel et Adressable



#### Diffuseur visuel Gamme Sextant

Flash Blanc > Réf : DVAF SEXTANT B  
Flash Rouge > Réf : DVAF SEXTANT R  
> 9V à 60V.



#### Diffuseur sonore et visuel Gamme Sextant

Flash Blanc > Réf : DSVAF SEXTANT B  
Flash Rouge > Réf : DSVAF SEXTANT R  
> 9V à 60V.  
> Puissance sonore : 90db



#### Diffuseur sonore Gamme Sextant

Réf : DSAF SEXTANT  
> 9V à 60V.  
> Puissance sonore : 90db



#### Indicateur d'Action universel

Réf : FI-IA

#### Indicateur d'Action étanche.

Réf : FI-IA ETANCHE  
> LED 10mm



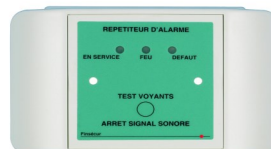
#### Sirène d'évacuation

Réf : SIRROCO  
> 90dB Classe B  
> norme NF S32 001



#### Sirène d'évacuation forte puissance

Réf : SIRROCO C  
> 105dB Classe C  
> norme NF S32 001



#### Report d'alarme de synthèse

Réf : FI-REP  
> 12V, 24V, et 48V  
> Modèle confort.



#### Report d'exploitation

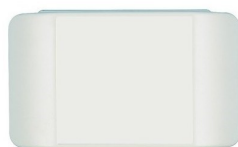
Réf : AVISO E TRE ECS/CMSI  
> fonctionnant sur 2 fils.  
> 12V à 48V.  
> Certifié NF

#### Sirène d'évacuation étanche

Réf : SIRROCO HOWP  
> 10V à 60V

#### Sirène d'évacuation à message parlé

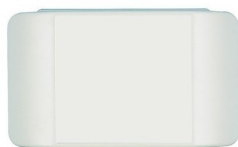
Réf : SIRROCO ME  
> Voix féminine.  
> Nécessite un câble avec 3 conducteurs.



#### Module d'inversion de polarité sur UGA

Réf : MODULE E-IP

KARA 8UP et BALTIC 512 nécessaires lors de l'utilisation de la SIRROCO HOWP et FLASH.



#### Module d'inversion et de puissance

Réf : MODULE E-12P

KARA 8UP et BALTIC 512 nécessaires lors de l'utilisation de la SIRROCO HOWP et FLASH.



#### Dispositif d'alarme générale sélective Gamme SEXTANT

Réf : SEXTANT DAGS



#### Lot de 5 volets de protection pour DM NEMO + Plomb

Réf : CP NEMO + PLOMB



#### Transmetteur GSM (sans carte SIM)

Réf : WA2GSM



#### Lot de 10 clés de réarmement NEMO

Réf : CLE NEMO

### Création en 2002 du PPMS « risques majeurs »

Le Plan Particulier de Mise en Sûreté (PPMS) selon la circulaire 2002-119 « risques majeurs » est un plan de sécurité civile destiné à faire face à 11 risques majeurs d'origine naturelle ou technologique (inondation, séisme, etc.) réalisé suite à l'explosion de l'usine AZF en septembre 2001 à Toulouse. Le PPMS a pour objectif la mise en sécurité de l'ensemble des occupants dans les meilleures conditions et les plus brefs délais. Les circulaires 2015-205 et -206 annulent et remplacent la circulaire 2002-119 et rendent obligatoire le PPMS dans les établissements scolaires.

### Naissance en 2017 du PPMS « attentat-intrusion »

Les attentats terroristes qui ont frappé la France depuis 2015 ont fait évoluer la nature et le contenu du PPMS. Ainsi, le Bulletin Officiel (BO) 2017-15 a abrogé les circulaires précitées concernant les mesures de sécurité dans les établissements scolaires. Désormais, la prise en compte de la menace terroriste ou d'une attaque armée doit être distinguée des autres risques majeurs. En effet, selon qu'il s'agit d'un risque majeur (inondation, tempête, etc.), d'une menace directe, indirecte d'un attentat terroriste ou d'une attaque armée, les mesures de prévention et de protection sont différentes. Par exemple, le risque majeur, d'origine naturelle ou accidentelle, fait principalement intervenir les services d'incendie et de secours (appel au 18), alors que l'attentat-intrusion est un acte intentionnel qui requiert d'abord l'intervention des forces de l'ordre (appel au 17). Il en résulte deux documents : PPMS «risques majeurs» tels que conçu depuis 2002 et PPMS «attentat-intrusion».

### Le rôle des chefs d'établissements et collectivités territoriales face aux risques

Les directeurs d'écoles et les chefs d'établissements sont responsables de la sécurité des élèves et des membres du personnel éducatif. Ils ont pour rôle la rédaction d'un plan prenant en compte deux situations :

- › Attentat dont l'établissement serait la cible directe.
- › Attentat ou toute forme d'attaque à proximité de l'établissement. Celui-ci est validé, programmé et réalisé d'un commun accord avec la collectivité concernée.

La rédaction de ce plan permet l'identification des moyens d'alarme et d'alerte choisis en fonction de la configuration de l'établissement. Il y est inscrit d'autre part les formations, le rôle de chacun, l'annuaire de contact, la procédure de mise en sûreté «attentat-intrusion»...

Le dispositif d'alerte descendante doit permettre, si besoin et sur décision du préfet du département, d'alerter les principaux acteurs des établissements scolaires au moyen d'un SMS par exemple. A l'inverse, lors d'une alerte ascendante, les forces de sécurité sont informées par l'établissement scolaire pour une diffusion de l'information. Seuls les pouvoirs publics, les forces de l'ordre et les secours sont habilités à mettre fin à une alerte PPMS.

Des dispositifs d'alarme doivent être déclenchés dans l'établissement lors de la présence d'un danger attentat-intrusion. Les dispositifs d'alarme doivent être audibles sur l'ensemble de l'établissement et différents de l'alarme incendie. Ils peuvent être accompagnés de dispositifs lumineux et d'un message enregistré. L'alarme peut être déclenchée à partir de plusieurs endroits et par différentes personnes, permettant à chacun d'intervenir une fois le danger constaté.

Le financement de l'alarme relève de la responsabilité de la collectivité locale propriétaire de l'établissement. Une subvention peut être demandée au Fonds Interministériel de Prévention de la Délinquance (FIPD) et les coûts de maintenance sont imputés sur le budget de l'Établissement Public Local d'Enseignement (EPL) au sens du Bulletin Officiel précité.

Le système d'alarme PPMS ne possède qu'un **seul signal sonore** conformément à la rédaction du document unique PPMS «attentat-intrusion».

La gamme radio est **adaptée à tous types de bâtiment** avec la possibilité d'étendre ou de déplacer la zone d'alarme en vue d'une extension ou de travaux.

Le système radio ne peut être mis à l'arrêt totalement en cas de malveillance car chaque appareil est **autonome et indépendant**. En cas de dégradation d'un des éléments, le reste du système reste opérationnel.

Retrouvez une gamme **d'accessoires complémentaires** permettant de mettre en œuvre des moyens d'alertes efficaces, comme l'envoi de messages sur des téléphones ou talkie-walkie de la Police Municipale lors d'un déclenchement de l'alarme.



**Centrale PPMS à Piles RADIO**  
Réf : TT5P-RF  
Réf : TX5P > *Version adressable*



**Centrale PPMS + Flash RADIO**  
Réf : TT5PL - RF  
Réf : TX5PL > *Version adressable*  
> Avec diffuseur Lumineux <10m  
> Voyant rouge / 1Hz +/- 12%



**Déclencheur Manuel RADIO**  
Réf : 4710N1-RF  
Réf : TX5DM > *Version adressable*



**Déclencheur Manuel RADIO**  
Réf : 4713N1C-RF  
Réf : TX5DME > *Version adressable*



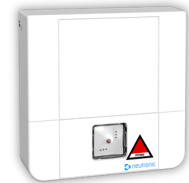
**Diffuseur sonore RADIO**  
Réf : TT5DS-RF  
Réf : TX5DS > *Version adressable*



**Diffuseur sonore RADIO**  
Réf : TT5ALTO-E-RF  
Réf : TX5ALTOE > *Version adressable*  
IP65 - Etanche



**Diffuseur sonore et visuel RADIO**  
Réf : TT5DSL-RF  
Réf : TX5DSL > *Version adressable*



**Dispositif Visuel RADIO**  
Réf : TT5DL-RF  
Réf : TX5DL > *Version adressable*



**Boîtier de relais RADIO**  
Réf : TT5BR-RF  
Réf : TX5BR > *Version adressable*



**Transpondeur RADIO étanche**  
Réf : TT5TRANSP-E-RF  
> Permet d'étendre la portée radio  
> IP65  
Réf : TT5TRANSP-RF (non étanche)  
Réf : TX5PASS > *Version adressable*



**Kit émetteur-récepteur sans-fil**  
Réf : WA1KIT  
Commande le système à distance à l'aide d'une télécommande



**Transpondeur POLICE MUNICIPALE**  
Réf : WA3TPM  
Ce transmetteur rend possible l'alerte immédiate de la police et/ou des référents souhaités.



**Transmetteur GSM (sans carte SIM)**  
Réf : WA2GSM



**Centrale PPMS adressable**  
Réf : TX5C  
La centrale s'alimente sur secteur 230v.

### Accessoires



**Pile Alcaline 9V**  
Réf : AL-052  
9V de type 6LR61  
Boite de 10



**Pile Alcaline 1,5V LR6**  
Réf : AL-049  
1,5V de type AA  
Boite de 10

**Clé de réarmement**  
Réf : CLEDM  
Pour DM



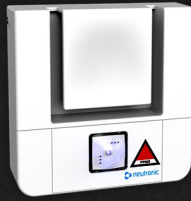
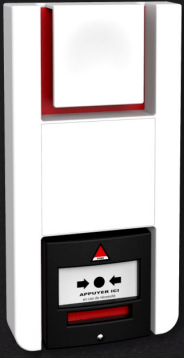
# Mise en situation possible d'une école

Alarme PPMS

Les équipements PPMS « Attentat-Intrusion » assurent la diffusion d'une alarme sonore et / ou lumineuse différente de l'alarme incendie.

Ils permettent d'avertir les occupants de l'établissement protégé et d'alerter les autorités et personnes compétentes, lors d'un risque d'attentat ou de tout autre action menaçant délibérément l'intégrité physique des personnes.





Bureau du directeur

Salle de classe

Salle de classe

Salle de classe



**Centrale PPMS Filaire**  
Réf : TT5-4B



**Déclencheur Manuel RADIO**  
Réf : 4710N1  
Réf : 4710N1C > avec capot



**Diffuseur lumineux**  
Réf : TT5DL



**Diffuseur sonore**  
Réf : TT5STILIC



**Diffuseur sonore et lumineux**  
Réf : TT5STILIC FLASH



**Transmetteur GSM (sans carte SIM)**  
Réf : WA2GSM

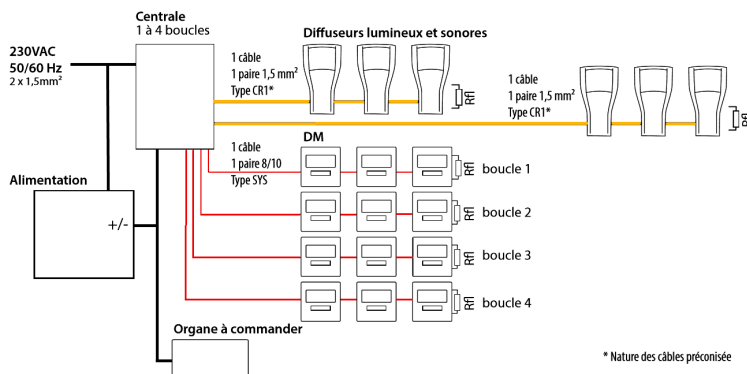


**Kit émetteur-récepteur sans-fil**  
Réf : WA1KIT  
Commande le système à distance à l'aide d'une télécommande



**Transpondeur POLICE MUNICIPALE**  
Réf : WA3TPM  
Ce transmetteur rend possible l'alerte immédiate de la police et/ou des référents souhaités.

### Schéma synoptique



\* Nature des câbles préconisée

### Câbles électriques (vendus au mètre)



**Câble électrique CR1 C1 2Gx1.5**  
Réf : AL-073

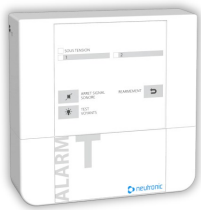


**Câble électrique U1000 R2V 2X1.5**  
Réf : AL-076

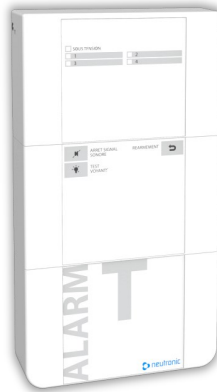


**Câble électrique C2 1P 9/10e**  
Réf : AL-078

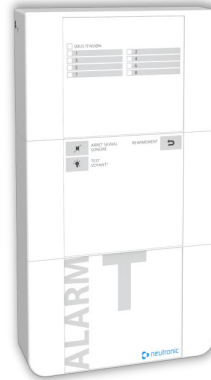
### Alarmes techniques



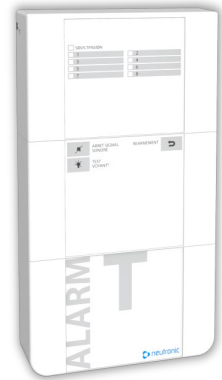
**Alarme technique 2 zones**  
Réf : ATT2



**Alarme technique 4 zones**  
Réf : ATT4



**Alarme technique 8 zones**  
Réf : ATT8



**Alarme technique 16 zones**  
Réf : ATT16

**Alarme technique 2 zones avec relais**  
Réf : ATT2R

**Alarme technique 4 zones avec relais**  
Réf : ATT4R

**Alarme technique 8 zones avec relais**  
Réf : ATT8R

**Alarme technique 16 zones avec relais**  
Réf : AT16R



**Alarme technique 32 zones**  
Réf : AT32



**Alarme technique 48 zones**  
Réf : AT48



**Alarme technique 64 zones**  
Réf : AT64



**Boitier de report d'alarme technique**  
Réf : BRAT

**Alarme technique 32 zones avec relais**  
Réf : AT32R

**Alarme technique 48 zones avec relais**  
Réf : AT48R

**Alarme technique 64 zones avec relais**  
Réf : AT64R

Avertit par un signal lumineux et sonore l'état de l'alarme générale d'une centrale

### Alimentation secourue



**Alimentation secourue AES - 24/2**  
Coffret METAL 7.2Ah  
Réf : AES-24V-7AH



**Alimentation secourue**  
AES - 24/2 Coffret METAL 12Ah  
Réf : AES-24V-12AH



**E.A.E./A.E.S. 24V / 4A. Grand coffret**  
métal mural. 100W. Batteries 26 Ah  
incluses.  
Réf : AES-24V-4A



**E.A.E./A.E.S. 48V / 4A. Coffret métal**  
mural. 200W. Batteries incluses.  
Réf : AES-48V-4A



### Grille de protection DM

Réf : GP001

Couleur Rouge

1 (H) x 12 (l) x 7 (P)

Réf : GP0012

Couleur Blanc

1 (H) x 12 (l) x 7 (P)

Idéal aussi pour les détecteurs OX8



### Grille de protection CENTRALE

Couleur Blanc

Réf : GP004 - 17 (H) x 17 (l) x 7,4 (P)

ATT2, diffuseur non étanche, transpondeur et boîtier relais

Réf : GP005 - 28,5 (H) x 17 (l) x 6,5 (P)

TT4P/L/R, TT4P/L/R RF2, TX4P/L TT5P/L/R, TT5P/L/R RF2, TX5P/L

Réf : GP006 - 28,5 (H) x 17 (l) x 7,2 (P)

TT2b TT3 TT4 filaire, TU4 RF2, TX4C TT5 filaire, TU5 RF2, TX5C ATT4 à 16



### Grille de protection STILIC

Réf : GP003

Couleur Blanc

18,5 (H) x 12,5 (l) x 5,5 (P)