

### Caractéristiques

Système de sécurité incendie de catégorie . . . . .	C, D, E
Catégorie de l'équipement d'alarme : . . . . .	4
Description : . . . . .	dispositif sonore d'alarme feu radio
Type d'environnement : . . . . .	type B(extérieur)
Montage : . . . . .	dispositif monté en surface
Son : . . . . .	conforme NF S 32-001 de classe B (>90 dB)
Dimensions (mm) : . . . . .	121 x 169 x 58 - ABS blanc
Indice de protection : . . . . .	IP 65
Résistance aux chocs : . . . . .	IK 07
Poids (avec emballage) : . . . . .	491 g
Autonomie : . . . . .	2 ans en veille + 15 mn en Alarme Générale
Nombre de zones d'alarmes indépendantes : . . . . .	4
Portée en champs libre : . . . . .	400 m maximum
Portée en champs obstrué : . . . . .	100 m maximum
Nombre d'interconnexions : . . . . .	illimité
Fréquence : . . . . .	868.3 MHz
Alimentation sirène : . . . . .	1 pile 9V 0.62 Ah - 6LR61 alcalines
Alimentation carte radio : . . . . .	2 piles type AA alcalines
Température de stockage : . . . . .	-20°C, +70°C
Température de fonctionnement : . . . . .	-10°C, +55°C
HR fonctionnement : . . . . .	<95 % sans condensation

Précautions : Vérifier régulièrement l'état des piles. L'autonomie de l'ensemble des piles est de 2 ans, néanmoins nous préconisons leur changement tous les ans.

### 1. Généralités

Système de sécurité incendie de catégorie E. Ces équipements sont destinés à être utilisés dans les établissements recevant du public suivant l'arrêté du 25 juin 1980.

### 2. Contenu de l'emballage

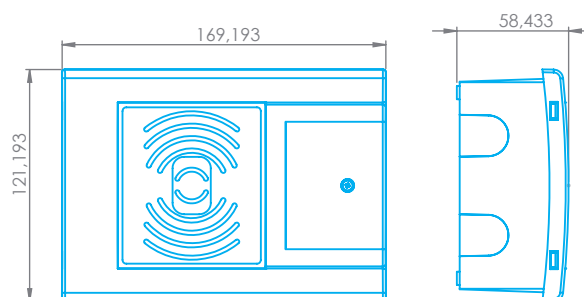
- 1 avertisseur sonore radio
- 1 Pile 9V alcaline
- 2 piles de type AA alcaline.

### 3. Information



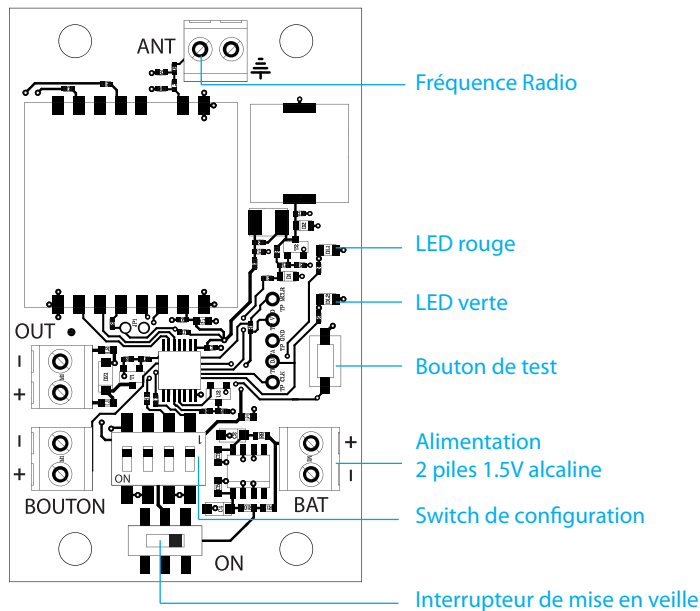
L'installation de ce produit doit être réalisée de préférence par un électricien qualifié. Lire la notice avant d'effectuer l'installation. Tenir compte du lieu de montage spécifique au produit. Une installation et une utilisation incorrectes peuvent entraîner des risques de choc électrique ou d'incendie. Ne pas démonter le produit. Tout démontage ou réparation non autorisé annule l'intégralité des responsabilités, droits au remplacement et garanties.

### 4. Mesures



Ceci est un avertissement permettant d'éviter des dommages physiques ou liés à l'équipement.

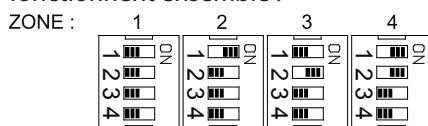
## 5. Présentation de la carte radio :



## 6. Configuration des zones

Sur un site, il est possible de configurer 4 zones d'alarme indépendantes. Pour cela, utilisez les switches 1 et 2 situés sur la carte radio.

Seuls les dispositifs d'alarme radio qui ont la même adresse fonctionnent ensemble :



## 7. Mise en service

Placer les DISPOSITIFS D'ALARME RADIO in situ (dans leurs emplacements finaux).

Basculer l'interrupteur POWER sur ON (vers la droite de l'appareil), la LED verte s'allume un bref instant.

Répéter cette opération pour chaque dispositif d'alarme radio.

## 8. Test de fonctionnement

Appuyer sur le DM d'un des DISPOSITIFS D'ALARME RADIO, l'ensemble des DISPOSITIFS D'ALARME RADIO est en état d'alarme. Pour remettre le système en état de veille il suffit de réarmer le DM du DISPOSITIF D'ALARME RADIO précédemment déclenché. Si un des DISPOSITIFS D'ALARME RADIO ne fonctionne pas, il est nécessaire de vérifier l'état des piles, la qualité de la liaison RF et la configuration des switches.

## 9. Vérification de la liaison RF :

Pour vérifier la liaison entre deux DISPOSITIFS D'ALARME RADIO :

- Eteindre le premier DISPOSITIF D'ALARME RADIO puis mettre le switch 4 du DIP SWITCH sur ON.
- Basculer de nouveau l'interrupteur POWER sur ON.
- Appuyer sur le bouton test du deuxième appareil.
- Les LED rouge et verte clignotent alternativement pendant un bref instant puis l'une des deux LED se met à clignoter comme suit :

Clignotement rapide de la LED rouge : aucun lien RF

Clignotement lent de la LED rouge : RF faible

1 Clignotement lent de la LED verte : liaison RF suffisante

2 clignotements rapides de la LED verte : liaison RF bonne

3 clignotements rapides de la LED verte : liaison RF optimale

Un transpondeur radio (réf. TRANSP-RF) devra être installé, de préférence à équidistance des 2 dispositifs d'alarme radio, si la liaison est insuffisante. Effectuer la vérification de la liaison RF. Mettre à nouveau le premier appareil hors service puis basculer l'interrupteur 4 sur OFF. Enfin mettre de nouveau l'appareil en service. Répéter cette opération pour les dispositifs d'alarme radio suivants si nécessaire.



## 10. Vérification des piles de la carte radio :

Basculer l'interrupteur POWER sur OFF puis de nouveau sur ON de l'appareil : la LED verte s'allume un bref instant permettant ainsi de vérifier le bon fonctionnement des piles de type AA.

Si la LED rouge s'allume alternativement avec la LED verte après 10 secondes, il faudra donc remplacer ces 2 piles.

Lorsque les piles sont trop faibles (Ubatt < 2.5 V), le buzzer de la centrale retentit toutes les minutes.